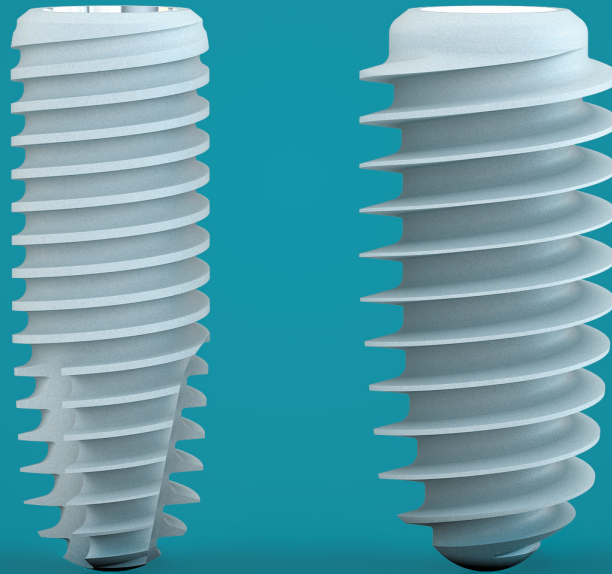


# Kontakt™ S / S+

Efficacité et performance  
pour un résultat optimal

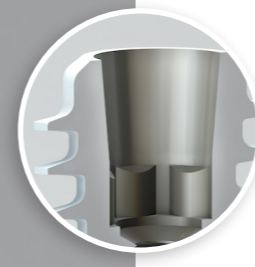
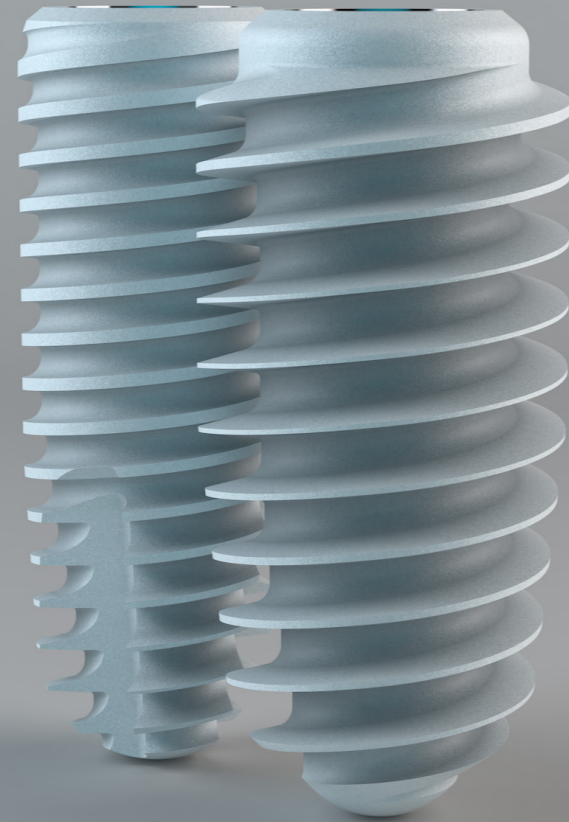
Une solution  
adaptée à chaque cas clinique



BIOTECH DENTAL

## LA FORCE D'UN HÉRITAGE CLINIQUE RICHE

Inspirés par la philosophie et le succès de l'implant emblématique Kontakt™, les implants **Kontakt™ S** et **Kontakt™ S+** possèdent les caractéristiques et bénéfices qui ont fait sa réputation.



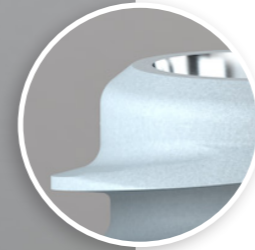
### ✓ Connectique optimale

#### ➤ Connexion de type cône morse (10°)

Permet une meilleure étanchéité bactérienne et une suppression des micromouvements entre l'implant et le pilier. La résistance mécanique du couple implant-pilier se trouve renforcée.

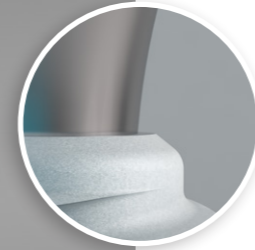
#### ➤ Indexation STSystem® Indexation hexalobulaire brevetée permettant six positions

L'indexation composée de six lobes dans l'implant et de trois lobes sur le pilier permet une insertion fiable et intuitive des composants prothétiques.



### ✓ Col de l'implant rétréci, chanfreiné et micro-structuré

Le rétrécissement du col permet de diminuer la compression osseuse de l'os cortical. Le chanfrein micro-structuré favorise la retenue d'un coagulum sanguin nécessaire à la reconstruction osseuse.



### ✓ Platform switching

Le Platform switching, en synergie avec une connexion de type cône morse stable et étanche aux bactéries, est un facteur important pour la stabilité des tissus. Le but est de limiter la survenue de péri-implantites.



### ✓ Apex sphérique atraumatique

Protège la structure anatomique lors de l'intervention chirurgicale et permet une ostéotomie moins invasive.

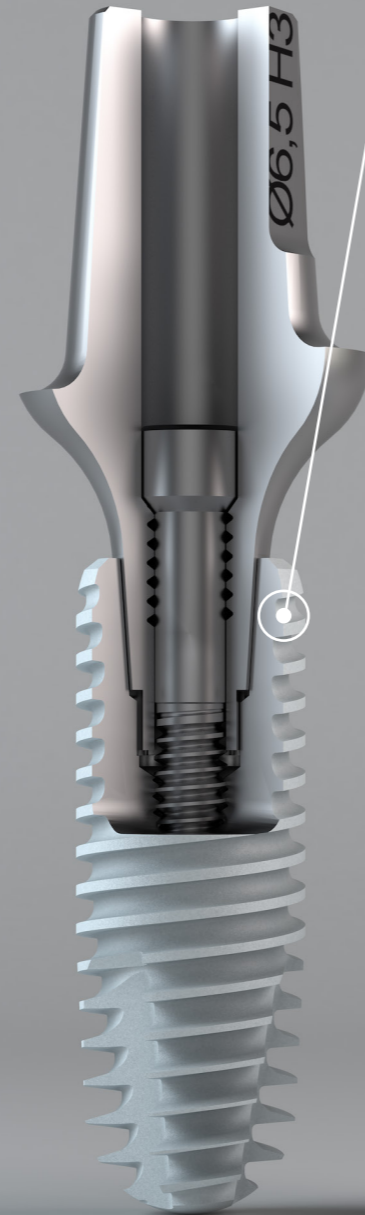
# 2

## OPTEZ POUR UN TRAITEMENT ADAPTÉ POUR VOS PATIENTS

Choisissez la solution implantaire idéale selon le cas clinique.

### LES IMPLANTS KONTACT™ S ET KONTACT™ S+ SONT CONÇUS :

En titane pur grade 4 (T60), leur état de surface sablé mordancé a été étudié pour optimiser la mouillabilité et favoriser l'ostéointégration.

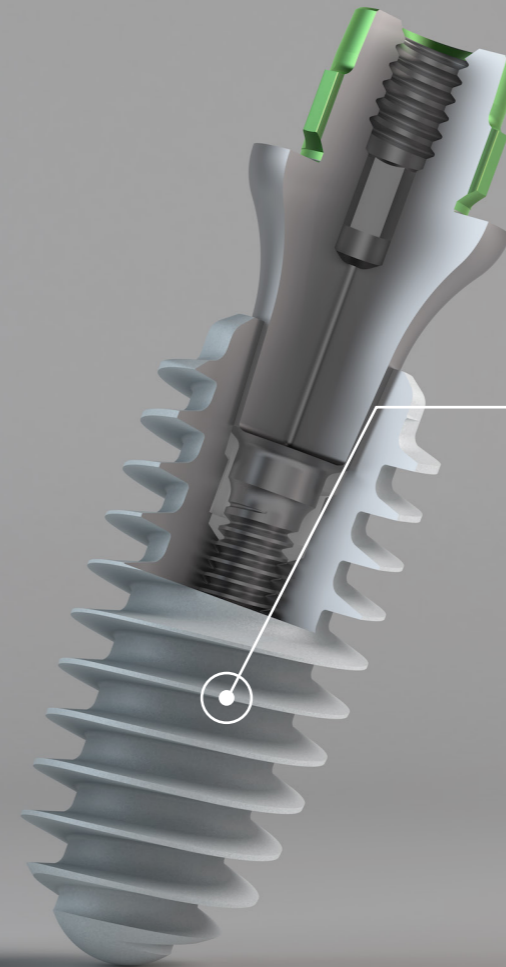


### Kontakt™ S

Le profil de l'implant Kontakt™ S ainsi que son filet adouci permettent **un ancrage plus progressif dans l'os**.

Son filetage à spires espacées **permet de diminuer l'effort d'insertion (couple)**.

L'implant Kontakt™ S est particulièrement indiqué dans les cas **d'os de haute densité**.



### Kontakt™ S+

L'implant Kontakt™ S+ a été spécialement développé pour **l'extraction-implantation immédiate, l'implantation rapide après extraction**, et les cas d'implantation dans un **os de faible densité**.

Grâce aux **larges ailettes du filetage** qui **augmentent la surface développée**, le Kontakt™ S+ permet une condensation osseuse plus efficace dans un **os de faible densité** et une **augmentation de la stabilité primaire** de l'implant.

# 3

## SYSTÈME IMPLANTAIRE KONTACT™ SIMPLE, PRATIQUE ET PERFORMANT



### UNE TROUSSE UNIQUE POUR TOUS LES IMPLANTS DE LA GAMME KONTACT™


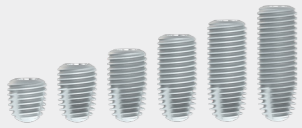
- ✓ **Compacte** pour un encombrement minimal et un stockage optimal.
- ✓ **Pratique** avec une ouverture simple et rapide, facilitant l'accès aux instruments.
- ✓ **Lisible** grâce au marquage couleur permettant une identification rapide des instruments.
- ✓ **Intégralement démontable** pour une décontamination complète et autoclavable.



### UN LARGE ÉVENTAIL DE SOLUTIONS PROTHÉTIQUES

- ✓ **Restauration unitaire et plurale** : scellée, vissée, amovo-inamovible.
- ✓ **Stabilisation de prothèse** avec une gamme de piliers Locator® et IsoPost.
- ✓ **Piliers personnalisés** grâce à une gamme de Ti-Bases et Scanbodies ainsi qu'à notre centre d'usinage spécialisé en CAD-CAM.

## GAMME D'IMPLANTS KONTACT™ S

|   | Références | Désignations | Diamètres | Longueurs |
|---|------------|--------------|-----------|-----------|
|    | K3010S     | Implants     | Ø 3 mm    | 10 mm     |
|   | K3012S     |              |           | 12 mm     |
|   | K3014S     |              |           | 14 mm     |
|    | K3608S     | Implants     | Ø 3,6 mm  | 8 mm      |
|   | K3610S     |              |           | 10 mm     |
|   | K3612S     |              |           | 12 mm     |
|   | K3614S     |              |           | 14 mm     |
|   | K3616S*    |              |           | 16 mm     |
|    | K4206S     | Implants     | Ø 4,2 mm  | 6 mm      |
|   | K4208S     |              |           | 8 mm      |
|   | K4210S     |              |           | 10 mm     |
|   | K4212S     |              |           | 12 mm     |
|   | K4214S     |              |           | 14 mm     |
|   | K4216S*    |              |           | 16 mm     |
|  | K4806S     | Implants     | Ø 4,8 mm  | 6 mm      |
|   | K4808S     |              |           | 8 mm      |
|   | K4810S     |              |           | 10 mm     |
|   | K4812S     |              |           | 12 mm     |
|   | K4814S     |              |           | 14 mm     |
|  | K5406S     | Implants     | Ø 5,4 mm  | 6 mm      |
|   | K5408S     |              |           | 8 mm      |
|   | K5410S     |              |           | 10 mm     |
|   | K5412S     |              |           | 12 mm     |
|   | K5414S     |              |           | 14 mm     |

\* Les forets et les alésoirs spécifiques à l'implant longueur 16 mm ne sont pas livrés avec la trousse de chirurgie mais disponibles en option.

## GAMMES D'IMPLANTS KONTACT™ S+

|   | Références | Désignations | Diamètres externes | Diamètres du corps | Longueurs |
|---|------------|--------------|--------------------|--------------------|-----------|
|    | K4008-36S  | Implants     | 4 mm               | 3,6 mm             | 8 mm      |
|   | K4010-36S  |              |                    |                    | 10 mm     |
|   | K4012-36S  |              |                    |                    | 12 mm     |
|    | K4508-36S  | Implants     | 4,5 mm             | 3,6 mm             | 8 mm      |
|   | K4510-36S  |              |                    |                    | 10 mm     |
|   | K4512-36S  |              |                    |                    | 12 mm     |
|   | K4508-42S  | Implants     | 4,5 mm             | 4,2 mm             | 8 mm      |
|   | K4510-42S  |              |                    |                    | 10 mm     |
|   | K4512-42S  |              |                    |                    | 12 mm     |
|  | K5008-42S  | Implants     | 5 mm               | 4,2 mm             | 8 mm      |
|   | K5010-42S  |              |                    |                    | 10 mm     |
|   | K5012-42S  |              |                    |                    | 12 mm     |
|  | K5508-42S  | Implants     | 5,5 mm             | 4,2 mm             | 8 mm      |
|   | K5510-42S  |              |                    |                    | 10 mm     |
|   | K5512-42S  |              |                    |                    | 12 mm     |





BIOTECH DENTAL



305, Allées de Craponne  
13300 Salon-de-Provence - France

Tél. : +33 (0)4 90 44 60 60

Fax : +33 (0)4 90 44 60 61

[info@biotech-dental.com](mailto:info@biotech-dental.com)

[www.biotech-dental.com](http://www.biotech-dental.com)

[www.biotechgalaxy.com](http://www.biotechgalaxy.com)



AFNOR Cert. 73017

Consultez le manuel d'utilisation



Biotech Dental - 305, Allées de Craponne - 13300 Salon-de-Provence, France.

S.A.S au capital de 24 866 417 € - RCS Salon de Provence : 795 001 304 - SIRET : 795 001 304 00018 - N° TVA : FR 31 79 500 13 04.

Kontakt™ S/S+ : fabriqués par Biotech Dental. Dispositifs médicaux de classe I, IIa et IIb destinés à l'implantologie dentaire. CE0459

Trousse de chirurgie : Assembleur Biotech Dental. Ce système est un assemblage de dispositifs médicaux.

Tous ces DM doivent être utilisés par des professionnels de santé qualifiés et formés. Toutes les marques sont sous la responsabilité de leurs fabricants respectifs.

Lire attentivement les instructions figurant sur les notices. Non remboursés par la Sécurité Sociale. Visuels non contractuels. Ne pas jeter sur la voie publique.

Imprimerie VALLIERE - 163, Avenue du Luxembourg - ZAC des Molières - 12140 Miramas - France.